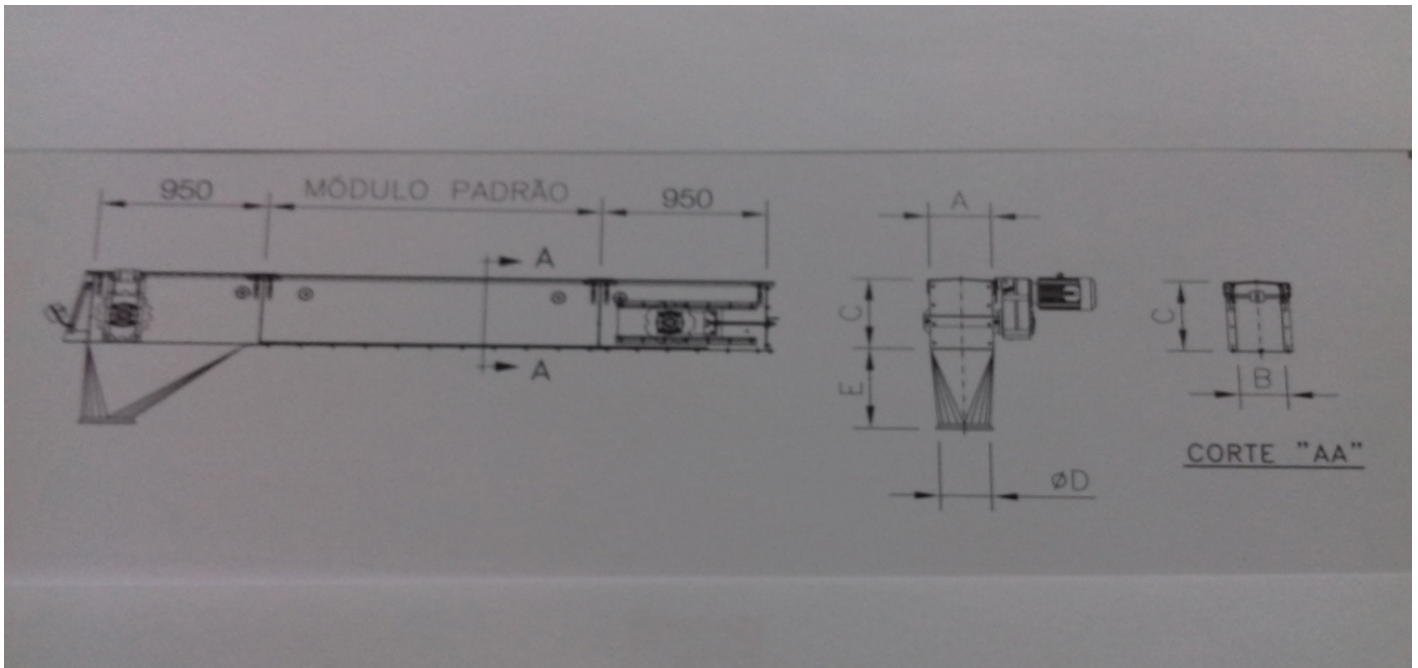


# TRANSPORTADOR DE CORRENTES REDLER.

O TRANSPORTADOR DE CORRENTE É UM PRODUTO UTILIZADO PARA TRANSPORTE HORIZONTAL DE GRÃOS, UTILIZADO NA CARGA E DESCARGA DE SILOS SECADORES ARMAZÉM, MOEGAS E MAQUINAS DE PRÉ-LIMPESA CONSTRUÍDO EM PARTES MODULAR EM CHAPAS GALVANIZADAS COM SISTEMA DE CORRENTES ENTRELAÇADAS COM BUCHAS E PINOS RESISTENTES AO DESGASTE. ESTAS SE DESLOCAM POR MEIO DE GUIAS ESPECIAIS ALINHADAS COM RASPADORES AUTO LIMPANTE NO FUNDO DO EQUIPAMENTO, PODENDO SER REGULADO ATRAVÉS DE ESTICADOR MECANICO UM DISPOSITIVO DE AJUSTE EM SEU PONTO ESTERNO. ACIONADO POR MOTOREDUTOR



## Dados Técnicos

Modelo	*Capacidade t/h	Dimensões (mm)				
		A	B	C	Ø D	E
RDE-045	45	200	140	460	200	405
RDE-060	60	200	140	460	200	405
RDE-090	90	200	140	460	240	405
RDE-120	120	250	190	460	240	405
RDE-150	150	300	240	460	320	405
RDE-200	200	400	340	460	320	405
RDE-250	250	500	440	460	320	405
RDE-300	300	600	540	460	380	405

\* Os valores de capacidade são para transporte horizontal de cereais com peso específico de 0,75 t/m<sup>3</sup>.

\*Os dados constantes nesta tabela são ilustrativos e o fabricante se reserva ao direito de alterá-los sem prévio aviso em função

